

Použití

Servopohony jsou určeny k ovládání víceotáčkových ventilů nebo šoupátek s nestoupajícím vřetenem. Montují se přímo podle základních rozměrů nebo na základě oboustranně odsouhlaseného výkresu zákazníka.

Popis funkce

- volitelný počet otáček
- možnost přepínání smyslu otáčení
- ochrana před přetížením
- volitelný druh výstupního signálu
- signalizace polohy
- signalizace překročení jmen. momentu
- ruční ovládání polohy

Technické parametry

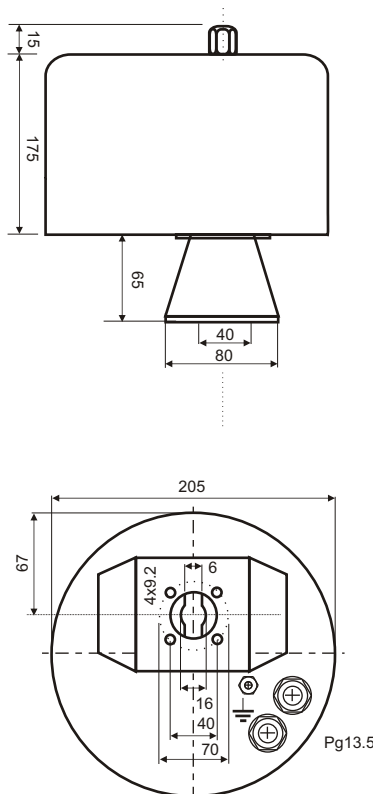
- nastavitelné otáčky 10 až 33
- rychlost přestavení 8 ot/min
- jmenovitý moment 14-30 Nm
- řízení třibodové
- výstup 100 ohm odporový
R/I 4-20 mA dvou vodič
R/U 0-10 V
- signalizační spínače
galvanicky oddělené SO, SZ
koncových poloh 230Vst/2A
překročení momentu LED/10mA
- topný odpor
- napájecí napětí 230Vst/24Vst
- frekvence sítě 50/60Hz
- příkon max 39VA
- teplota okolí -20 až 60°C
- krytí IP65
- hmotnost 6 kg

Certifikace

- prohlášení o shodě ES
- ISO9001/2008



Základní rozměry



Sortimentní tabulka

PPV3- XX. X X. X X. X X

30	30Nm - 8ot/min	Krouticí moment - otáčky za minutu
99	Podle dohody	
0	230V/50Hz/60Hz	Napájecí napětí motoru
2	24V/50Hz/60Hz	Při 60Hz je rychlost přestavení o 20% vyšší
2	KPO, KPZ	
4	KPO, KPZ, SO, SZ	Počet a označení mikrospínačů
9	Podle dohody	
0	Bez výbav	
1	0 - 10 V	
2	0 - 20 mA	Samostatné napájení 24Vst
3	4 - 20 mA	
4	4 - 20 mA	Dvouodičové zapojení 24Vss
5	0 - 100 ohm - 1x	Odporový signál
6	0 - 100 ohm - 2x	
9	Podle dohody	
0	Třmen D70, 4xM8, spojka D16, drážka 6 mm	
9	Podle dohody	
x	x	Počet otáček otevření

Upozornění

Servopohon je dodáván v poloze ZAVŘENO. Při montáži jej spojte se zařízením, které je v nulové poloze. Pokud signalizuje P, je pohon zablokován. Odstranit důvod zablokování, vypnout a znovu zapnout řídicí napětí.

Schema zapojení

