

Použití

Servopohony jsou určeny k ovládání a regulaci ventilů, klapek, žaluziových závěrů, topenářských a klimatizačních zařízení. Montují se přímo nebo pomocí mezipříčky na ovládaný komponent.

Popis funkce

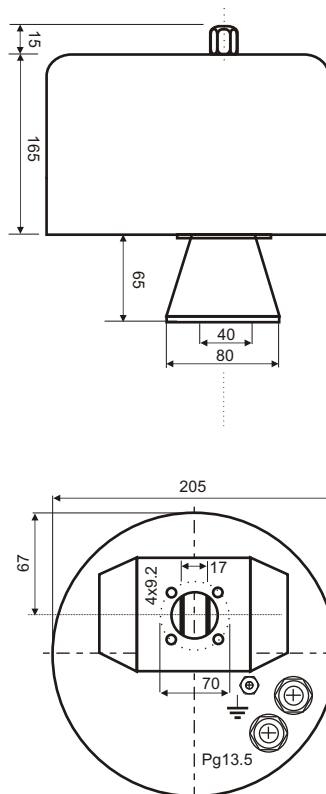
- volitelný jmenovitý moment a rychlost přestavení
- volitelný druh řízení
- volitelný druh výstupního signálu
- signalizace polohy
- ruční ovládání polohy



Technické parametry

- jmenovitý moment 35-135 Nm
- rychlost přestavení 15-90 sek / 90°
- řízení třibodové
4-20 mA
0-10 V
- výstup 100 ohm odporový
R/I 4-20 mA dvou vodič
R/U 0-10 V
- signalizační spínače
- topný odpor
- napájecí napětí 230Vst/24Vst
- frekvence sítě 50/60Hz
- příkon max 19VA
- teplota okolí -20 až 60°C
- krytí IP65
- hmotnost 6 kg

Základní rozměry



Certifikace

- prohlášení o shodě ES
- ISO9001/2008



Sortimentní tabulka

PPN3- XX. X X. X X. X X

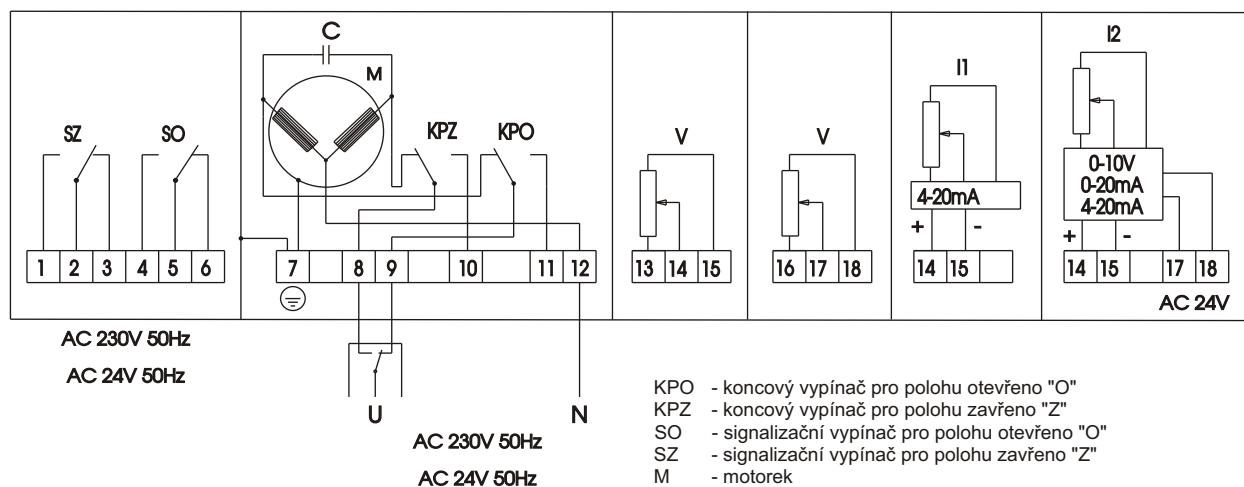
00	25Nm/15s	Příkon	Jmenovitý moment/přestavná doba na 90°
10	60Nm/30s	19 VA	
12	100Nm/60s		
13	135Nm/90s		
35	32Nm/15s	Příkon	
75	75Nm/30s	19 VA	
20	100Nm/10s	39 VA	Provedení PPN3-XX.XX.X8.01 až 03
99	Podle dohody		
0	230V/50Hz/60Hz	Napájecí napětí motoru	
2	24V/50Hz/60Hz	Při 60Hz je rychlost přestavení o 20% vyšší	
1	KPO, KPZ, pevný doraz, pojistka přetížení		
2	KPO, KPZ		
3	KPO, KPZ, SO, SZ, pevný doraz, pojistka přetížení		
4	KPO, KPZ, SO, SZ		
5	KPO, KPZ, pojistka momentu v koncové poloze		
6	KPO, KPZ, SO, SZ, pojistka momentu v koncové poloze		
7	KPO, KPZ, pevný doraz, momentová spojka		
8	KPO, KPZ, SO, SZ, pevný doraz, momentová spojka		
9	Podle dohody		
0	Bez výbavy		
1	0 - 10 V	Samostatné napájení	
2	0 - 20 mA	24 V AC	
3	4 - 20 mA		
4	4 - 20 mA	Dvou vodičové zapojení	
5	0 - 100 ohm	Odporový signál	
6	0 - 1000 ohm		
9	Podle dohody		
1 0 0	Stojánek s pákou		
6 0 0	Třmen, spojka, BURACCO serie 900, DN 200		
6 0 1	Třmen, spojka, klapka L 35 - SČA - DN 125		
6 0 2	Třmen, spojka, klapka typ FL DN 125 - 200		
6 0 3	Třmen, spojka, klapka L 35 - SČA - DN 150		
8 0 1	Rozdělovací klapka v sílech, 4xM10 na D85 (PPN3-20.XX.XX...)		
8 0 2	Hradítko v sílech, 4xM10 na D85 (PPN3-20.XX.XX...)		
8 0 3	Hradítko v sílech, 2xM16 na rozteči 100 mm (PPN3-20.XX.XX...)		
9 0 0	Podle dohody		

Tabulka platí pro třibodové řízení servopohonu.

Po dohodě je možné dodat řídicí signál 0-1V, 0-10V, 0-20mA, 4-20mA

Objedná se PPN3-XX.XX.XX.XX / řízení 4-20mA

Schema zapojení



- KPO - koncový vypínač pro polohu otevřeno "O"
- KPZ - koncový vypínač pro polohu zavřeno "Z"
- SO - signalizační vypínač pro polohu otevřeno "O"
- SZ - signalizační vypínač pro polohu zavřeno "Z"
- M - motorek
- C - kondenzátor
- V - odporový vysílač 100 ohm
- I1 - odporový vysílač s převodníkem 4-20 mA - dvou vodičové provedení
- I2 - odporový vysílač s převodníkem 4-20 mA - čtyřvodičové provedení