

## Použití

Servopohony jsou určeny k ovládání a regulaci ventilů, klapek, žaluziových závěrů, topenářských a klimatizačních zařízení. Montují se přímo nebo pomocí mezidílce na ovládaný komponent.

## Popis funkce

- jmenovitý moment 20 Nm
- tříbodové řízení
- polohové mikrospínače
- signalizační mikrospínače
- ruční ovládání polohy

## Technické parametry

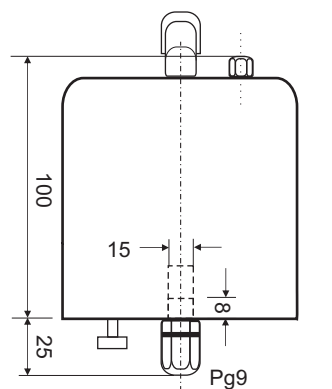
- jmenovitý moment 20 Nm
- rychlost přestavení 105 sek / 90°
- řízení tříbodové
- mechanické připojení dle ISO5211 F03/F04/F05
- signalizační spínače 230 V/2A
- napájecí napětí 230Vst/24Vst
- frekvence sítě 50/60Hz
- příkon 8VA
- teplota okolí -20 až 60°C
- krytí IP65
- hmotnost 0.5 kg

## Certifikace

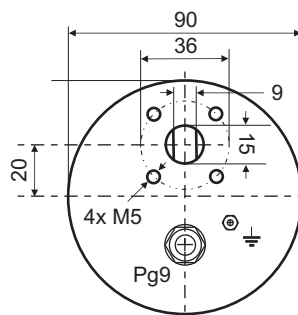
- prohlášení o shodě ES
- ISO9001/2008



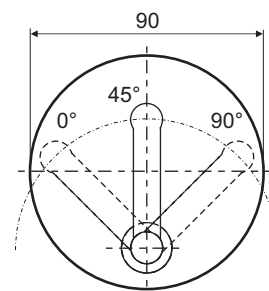
## Základní rozměry



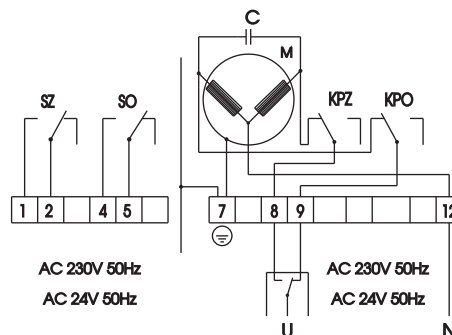
Dolní pohled



Horní pohled



Schema zapojení svorkovnice



## Sortimentní tabulka